

Movimentazione Stoviglie
Tavolo di prelavaggio per capottine con
vasca 600x500 da destra verso
sinistra - 1200 mm

ARTICOLO N° _____

MODELLO N° _____

NOME _____

SIS # _____

AIA # _____


865314 (BHHPT6B12R)

 Tavolo di prelavaggio con
 vasca 600x500 mm, per
 lavastoviglie a capottina,
 destra vs. sinistra, 1200 mm

Descrizione

Articolo N°

Per lavastoviglie a capottina. Costruito in acciaio inox 304 AISI. Altezza spraspruzzi 250 mm. N. 2 gambe tubolari a sezione quadrata 40x40 mm su piedini regolabili. Dimensione vasca 600x500x300h mm con tubo troppo pieno e foro di scarico. Direzione cestello: da destra a sinistra.

Caratteristiche e benefici

- Forniti smontati e facile da rimontare.
- Ripiano inferiore e unità di pre-risciacquo disponibili come accessori opzionali.

Costruzione

- Piedini da 50 mm regolabili in altezza per garantire un perfetto allineamento e connessione con gli elementi della zona lavaggio.
- Alzatina inclusa.
- Piani completamente piegati con profilo anti-gocciolamento per una pulizia facile e sicura.
- Tutte le superfici lisce con finitura lucida.
- Gambe quadrate in tubolari da 40x40 mm in acciaio inox AISI 304.
- Costruito interamente in acciaio inox AISI 304.
- Devono essere fissati alla lavastoviglie e dotati di una coppia di piedini all'altra estremità.
- [NOT TRANSLATED]

Sostenibilità



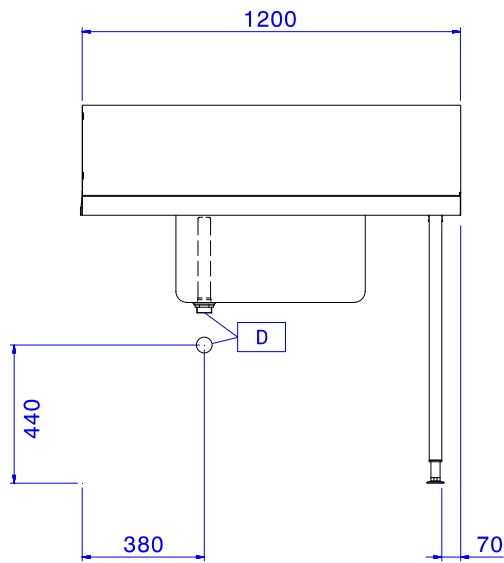
- Adatto per cesti 500x500 mm (è necessario connettere un binario al tavolo per evitare la caduta dei cesti)

Accessori opzionali

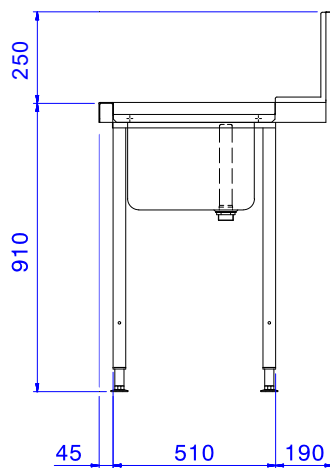
- - NOT TRANSLATED - PNC 855379
- - NOT TRANSLATED - PNC 855380
- - NOT TRANSLATED - PNC 855381
- Rubinetto con doccia di prelavaggio monoforo (da montare sul piano) PNC 855385
- Rubinetto con doccia di prelavaggio, leva a gomito e canna, monoforo (da montare sul piano) PNC 855386
- - NOT TRANSLATED - PNC 855389
- Ripiano inferiore per tavolo lavaggio, 1200 mm PNC 865352
- Guida cesti per vasca di lavaggio per lavastoviglie a capottina e a cesto trascinato PNC 865370
- Kit per fissaggio a pavimento di 2 gambe quadre composto da 2 piedini con flange e tasselli. PNC 865386
- Sifone singolo in plastica da 2 " per lavatoi PNC 895313

Approvazione: _____

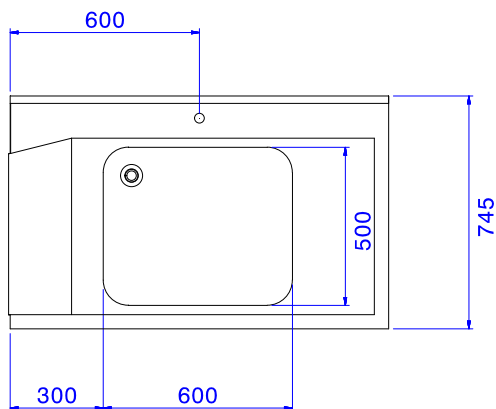
Fronte



Lato



Alto


Informazioni chiave
Dimensioni esterne, larghezza:
865314 (BHHPT6B12R) 1200 mm

Dimensioni esterne, profondità:

745 mm

Dimensioni esterne, altezza:

1170 mm

Peso netto:

8 kg

Dimensioni alzatina, Altezza

300 mm

Dimensioni vasca

600x500x300h